



Horizontal-Schiebewand
MWK-80 besticht durch
besondere
Bedienungsfreundlichkeit,
Langlebigkeit und
Montagefreundlichkeit

Beschläge in allen Eloxal-
und RAL-Farben.
Edelstahl gebürstet und
poliert.

Laufschiene aus
Aluminiumprofil 80/80 mm.

Mohair-Bürsten ein-oder
beidseitig.
Abdichtung zur Laufschiene.

Klemmprofile für
10-oder 12 mm ESG-Glas
vorgefertigt.

Geräuscharmes öffnen und
schließen der Anlagen durch
Kurveineinarbeitung im
Eckbereich.

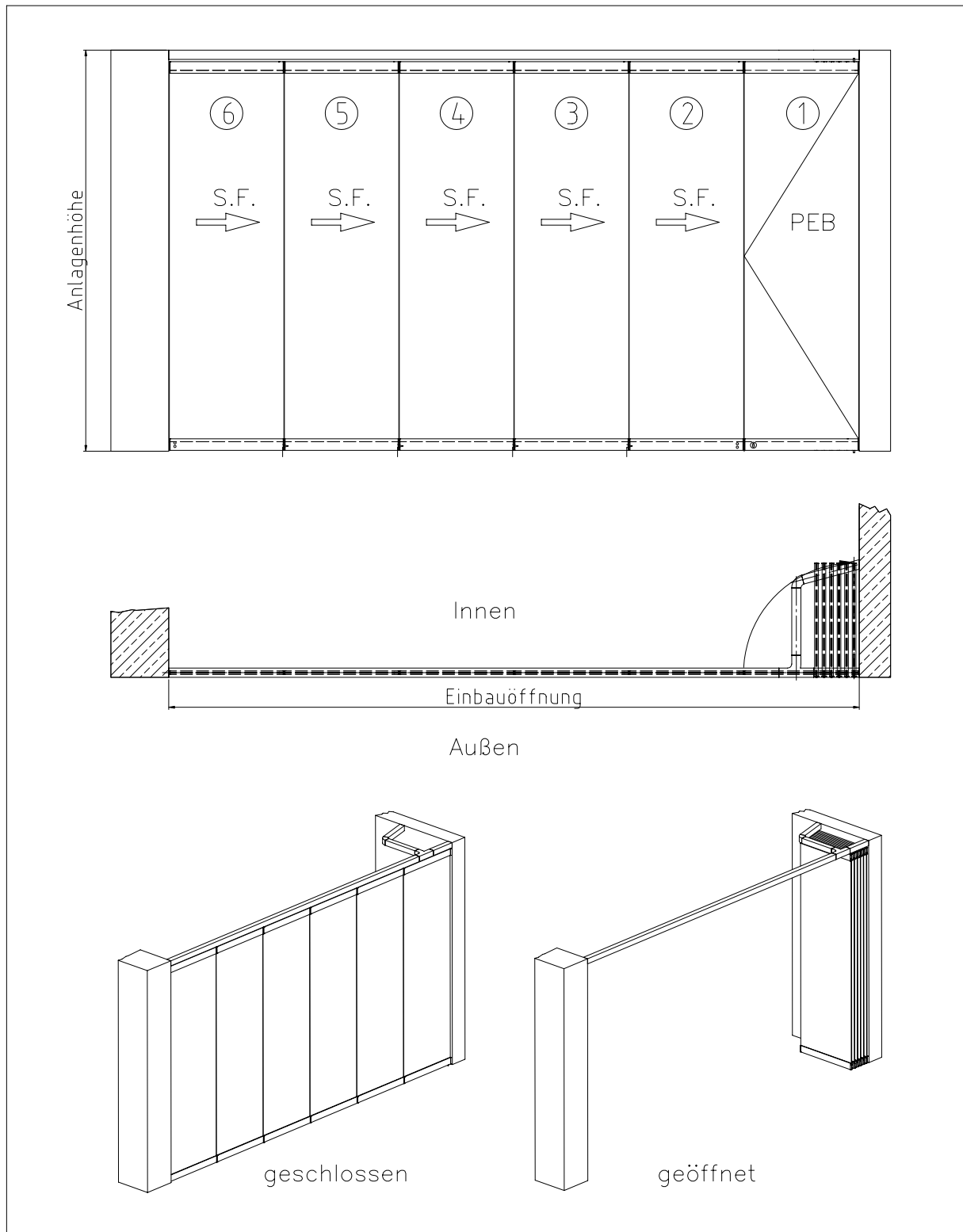
Alle Materialien sind
nichtrostend.

Verriegelung mit
Bodenschloss oder
Schubriegel in eine VA-
Bodenhülse.

Das Ergebnis:
Leichte Handhabung und
individuelle Gestaltung

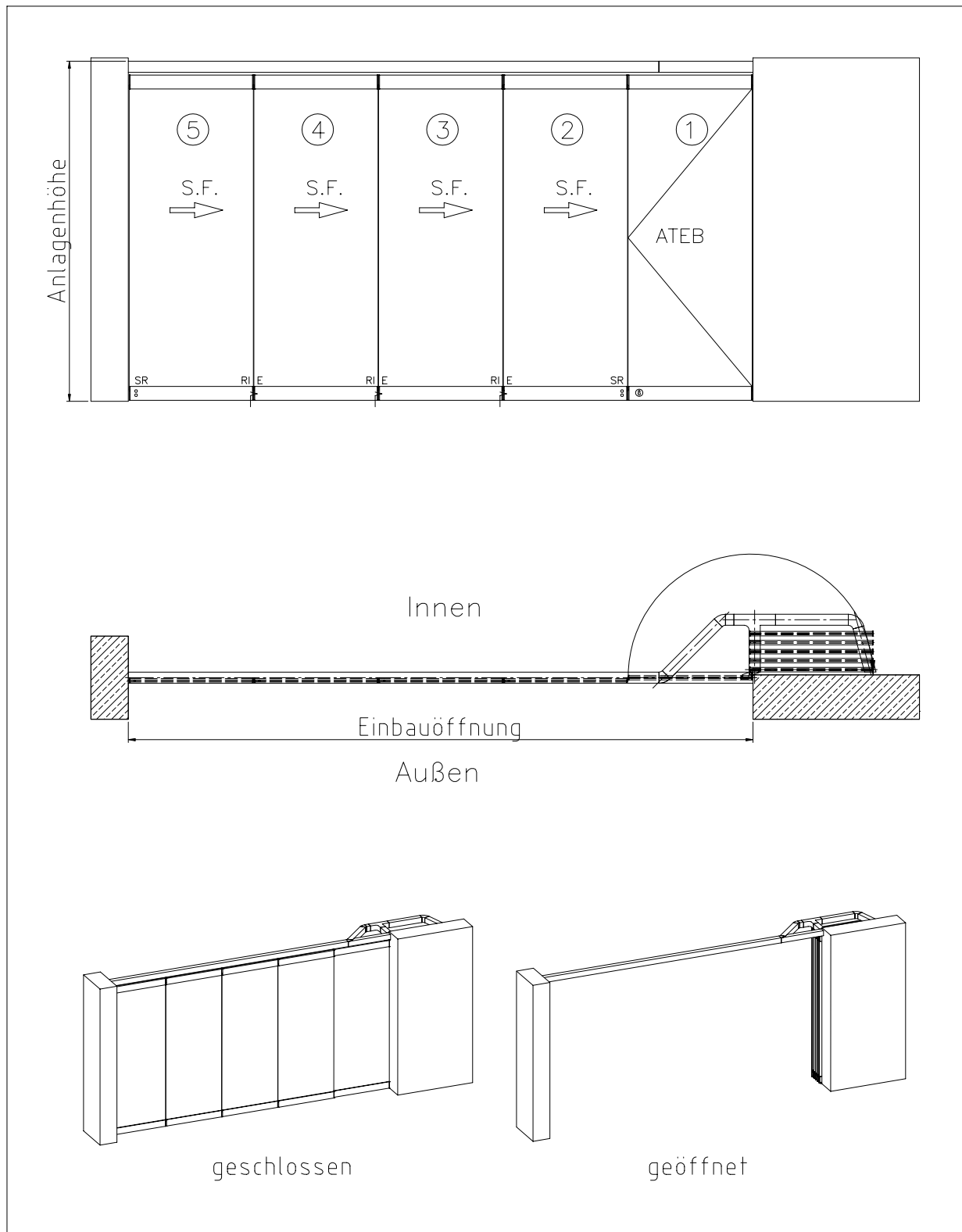
Manuelle Glastrennwände: MWK-80

6-flg. Anlage mit Parkierung 90° nach A (Parkstellungen siehe Seite 1.1_16)

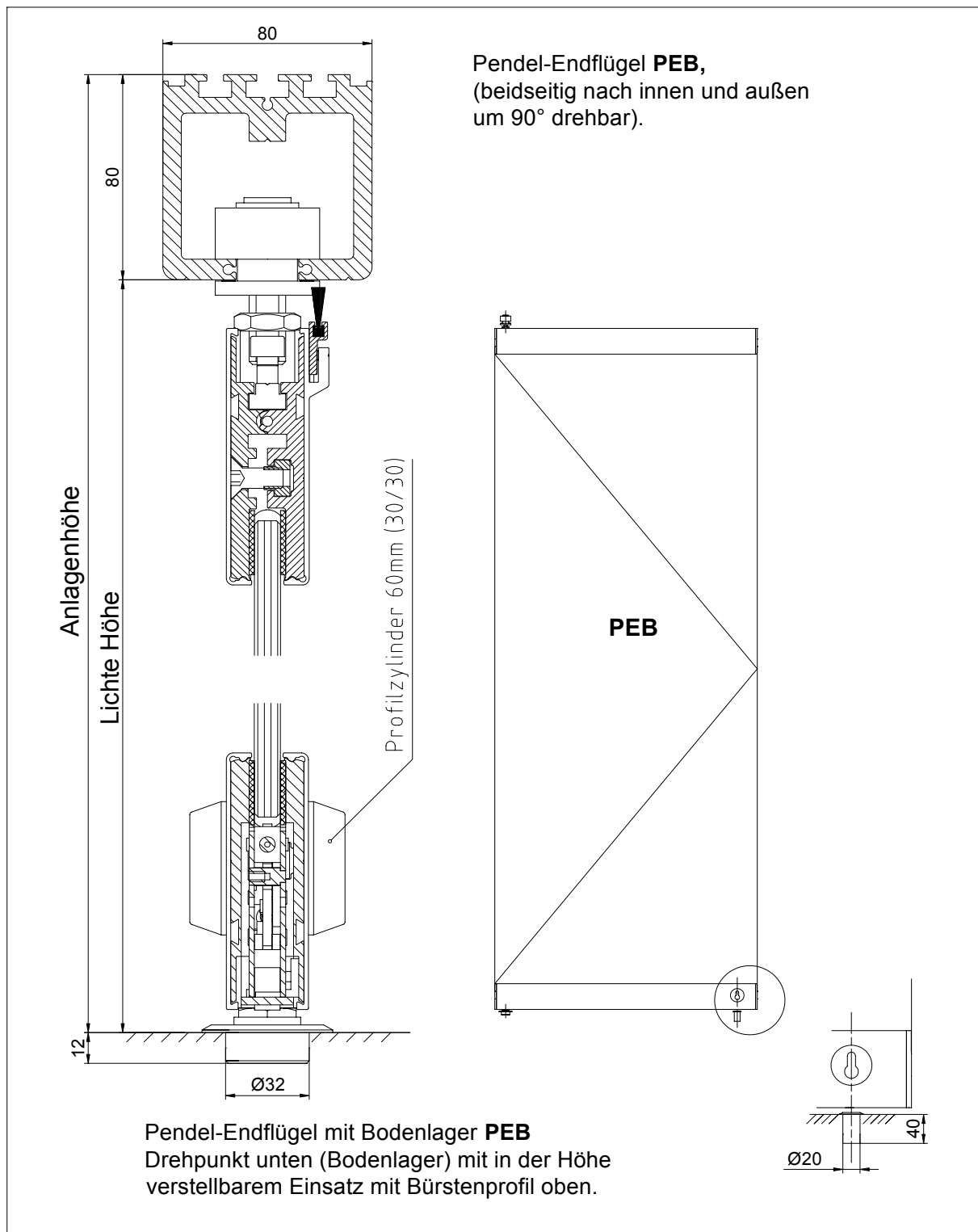


Manuelle Glastrennwände: MWK-80

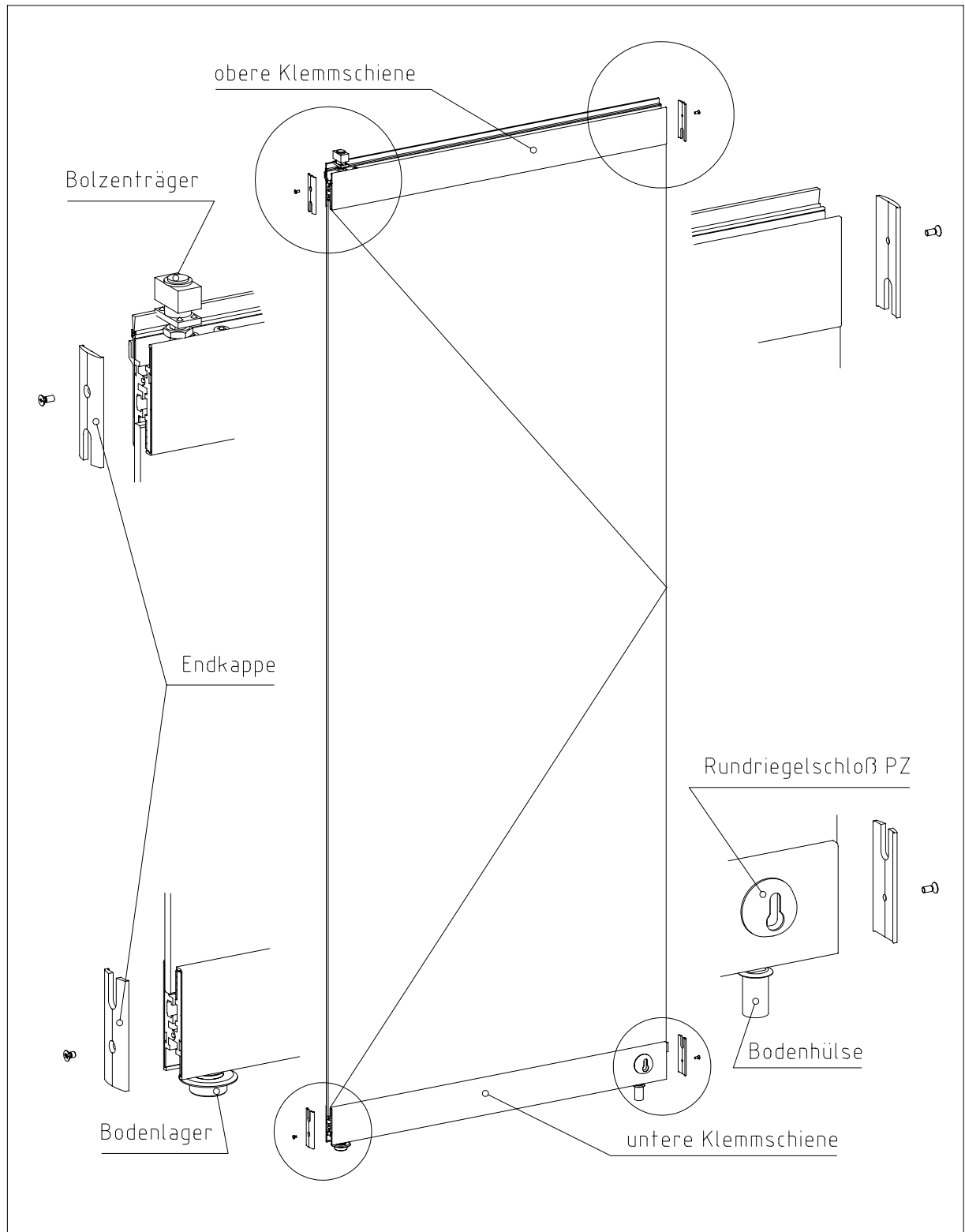
5-flügelige Anlage mit Parkierung, **parallel** nach **E** (Parkstellungen siehe Seite 1.1_16)



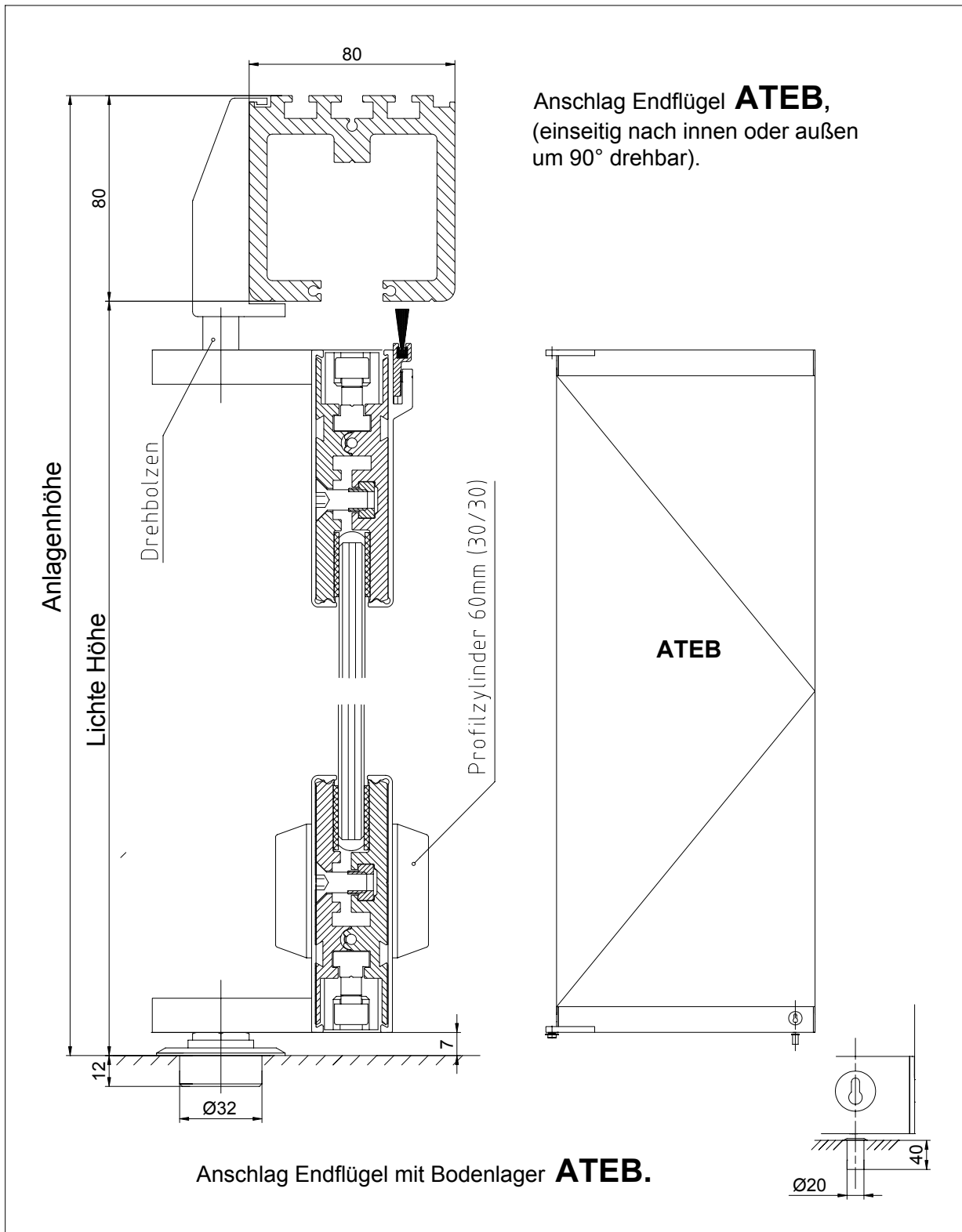
Pendel-Endflügel **PEB**



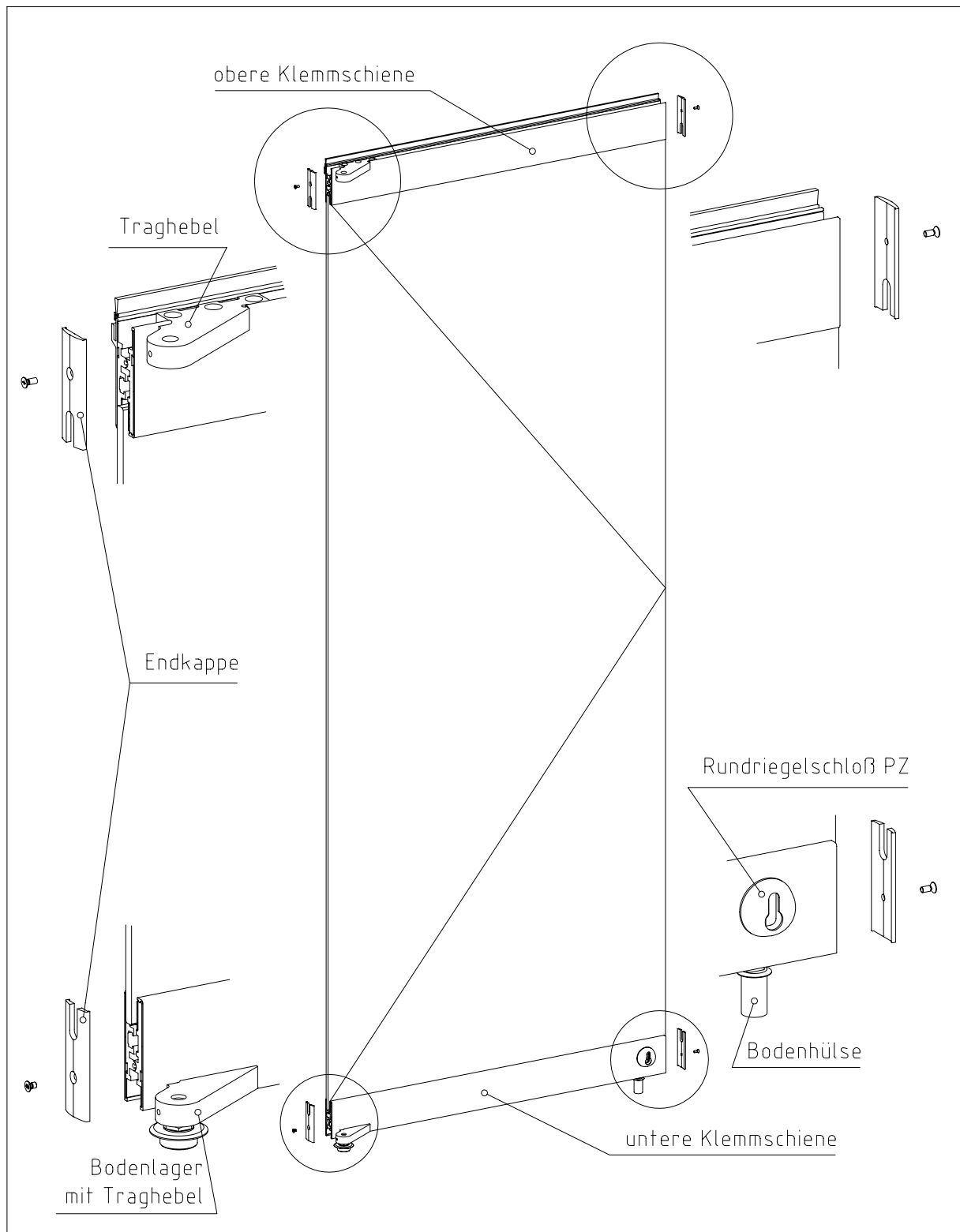
Drehendflügel mit Bodenlager PEB



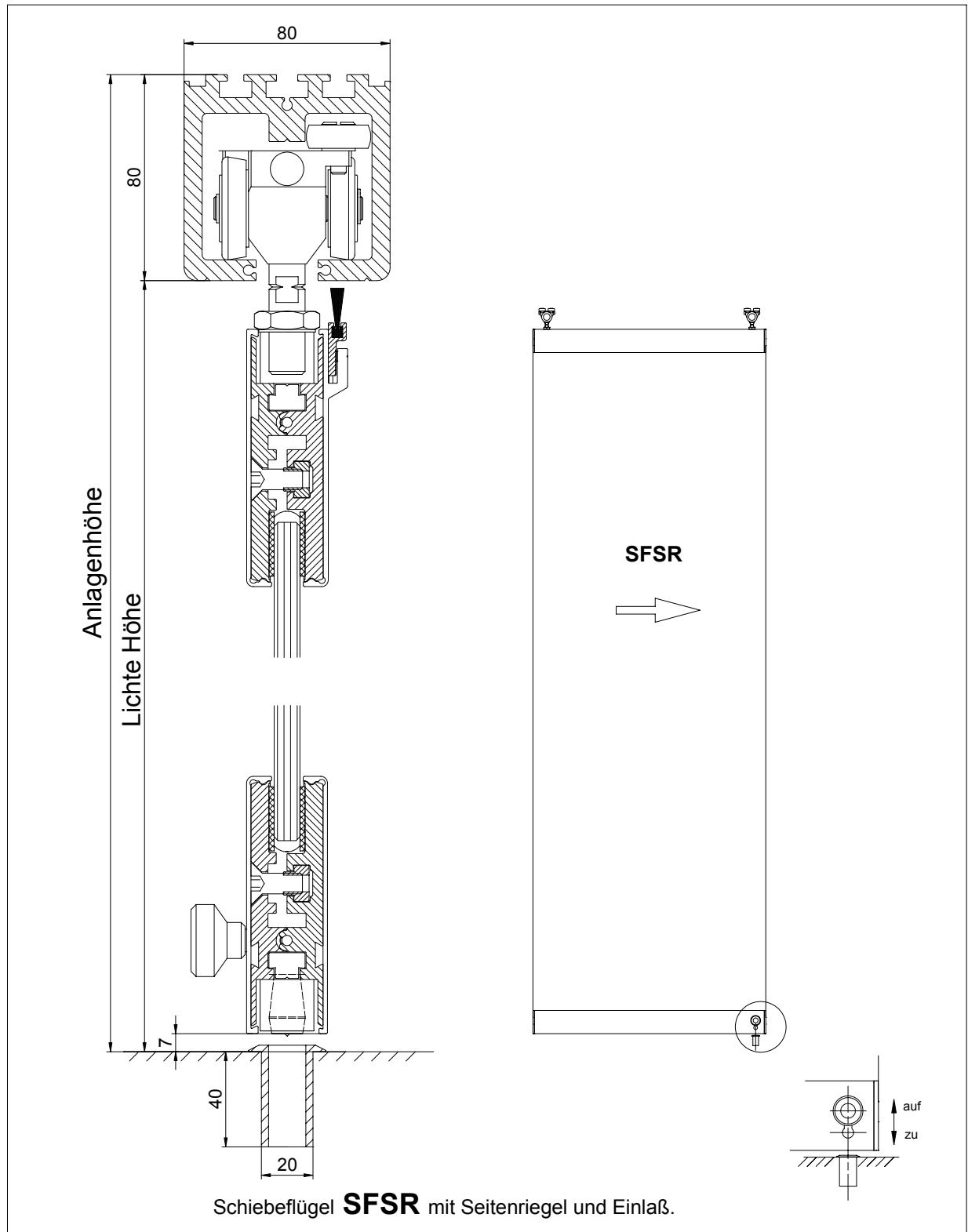
Anschlagflügel ATEB



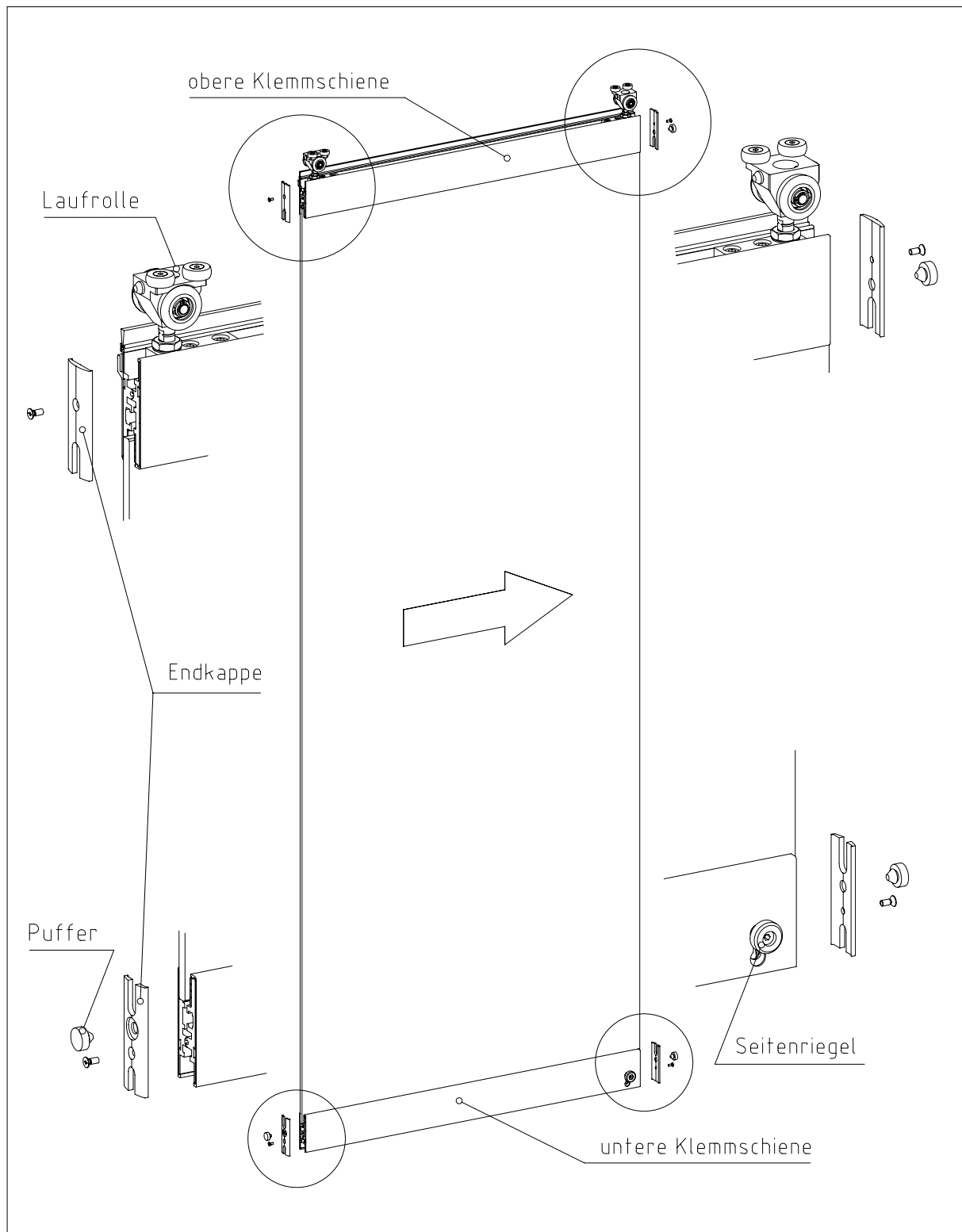
Anschlag Endflügel mit Bodenlager ATEB



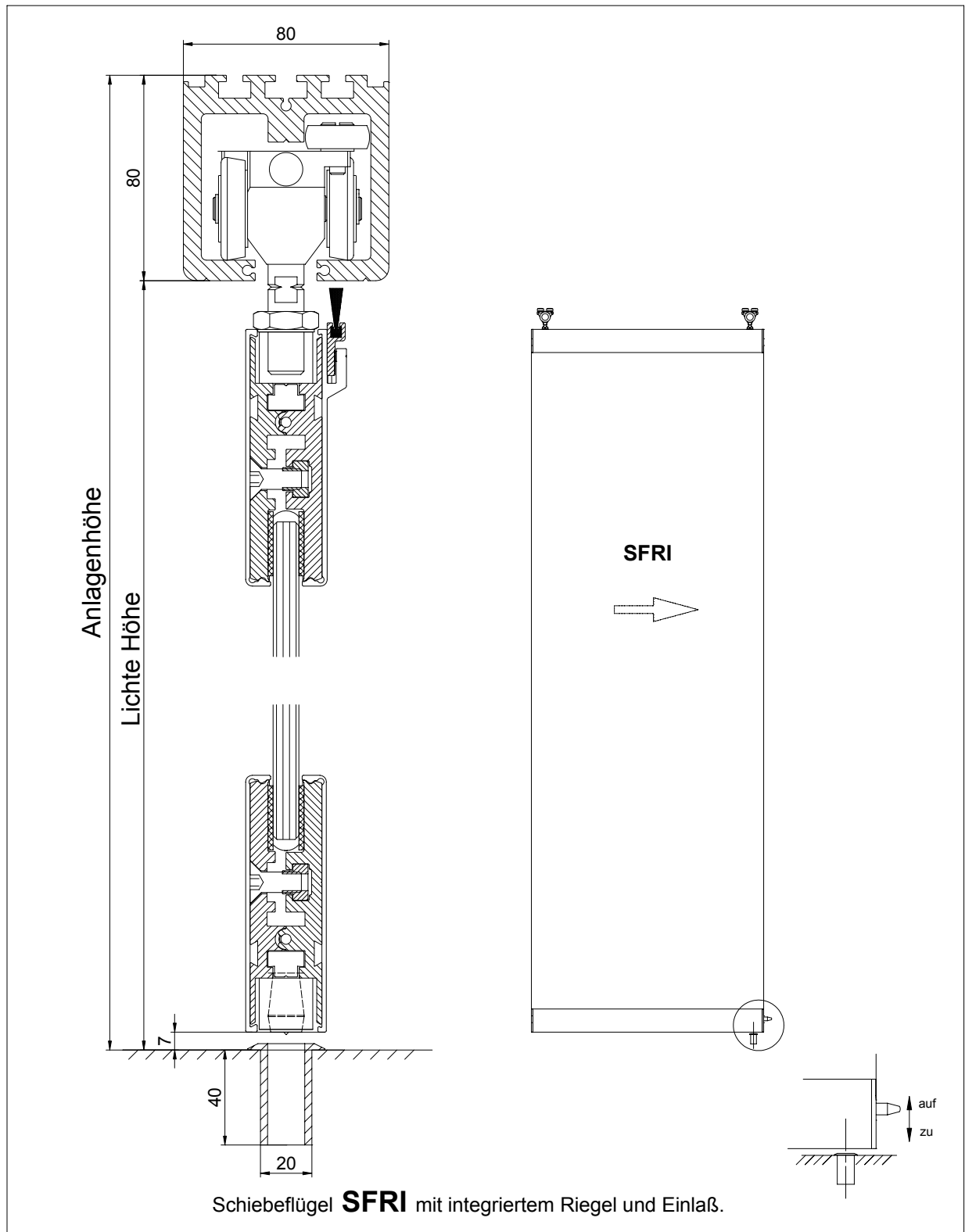
Schiebeflügel SFSR



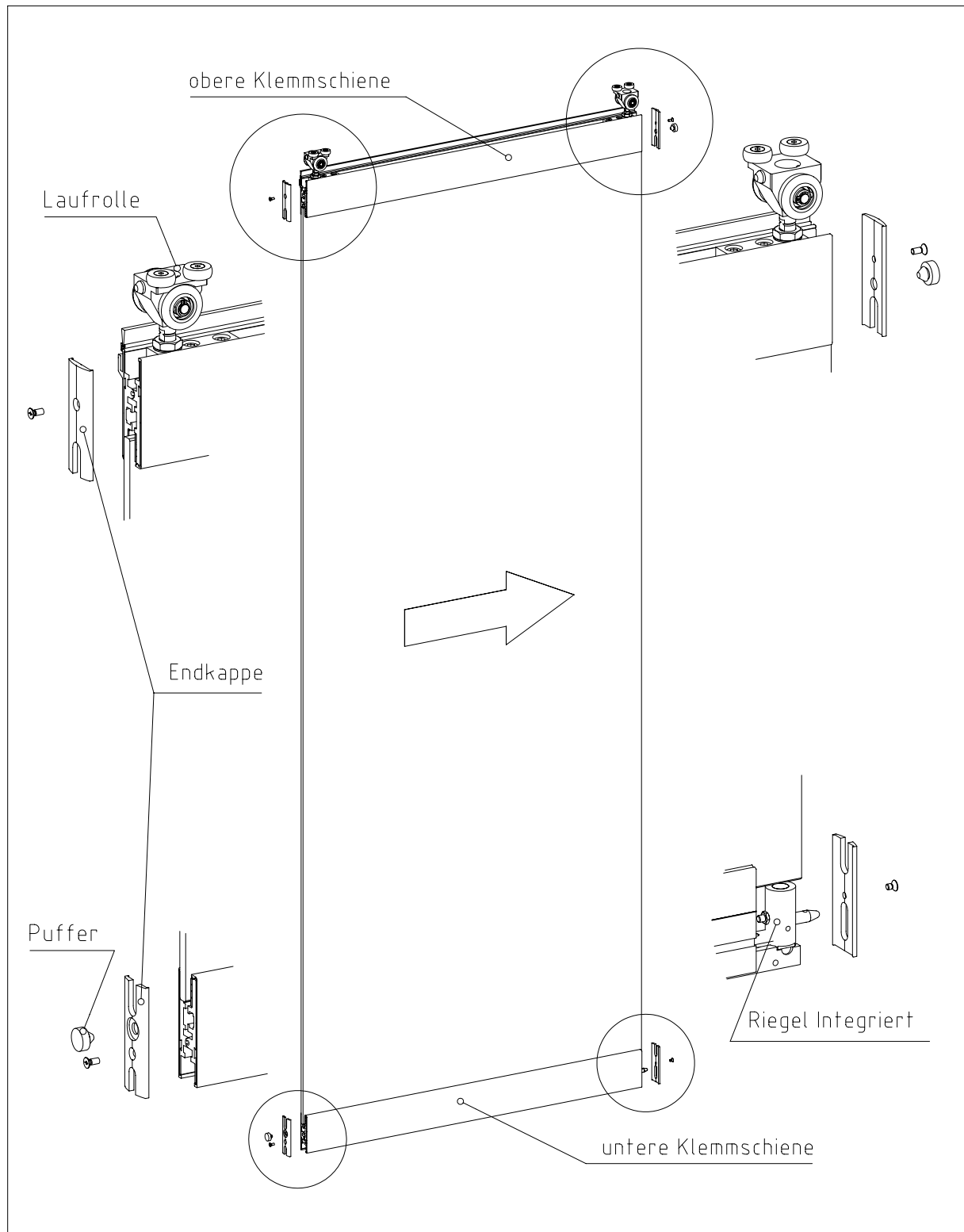
Schiebeflügel **SFSR** mit Seitenriegel und Einlaß.



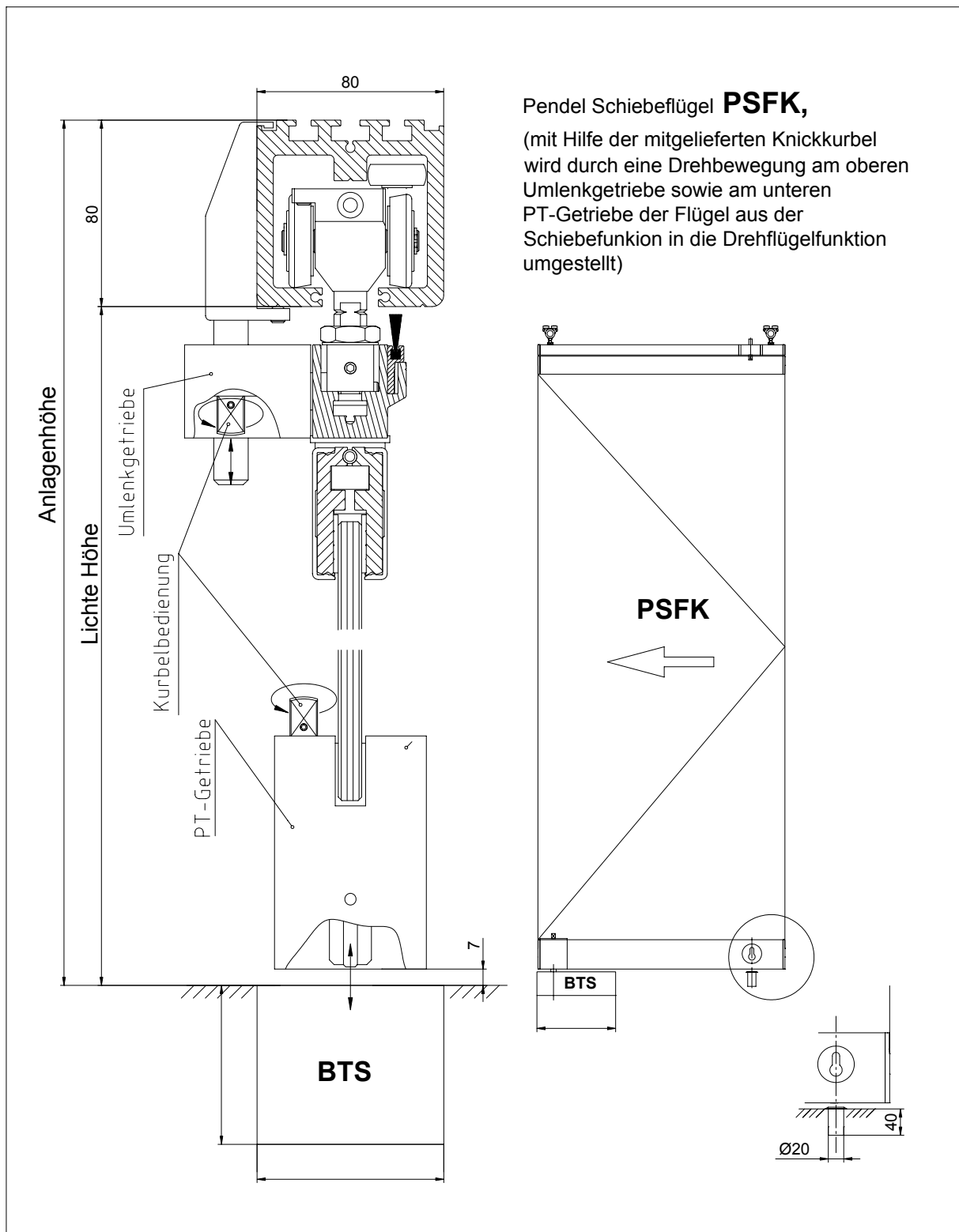
Schiebeflügel SFRI



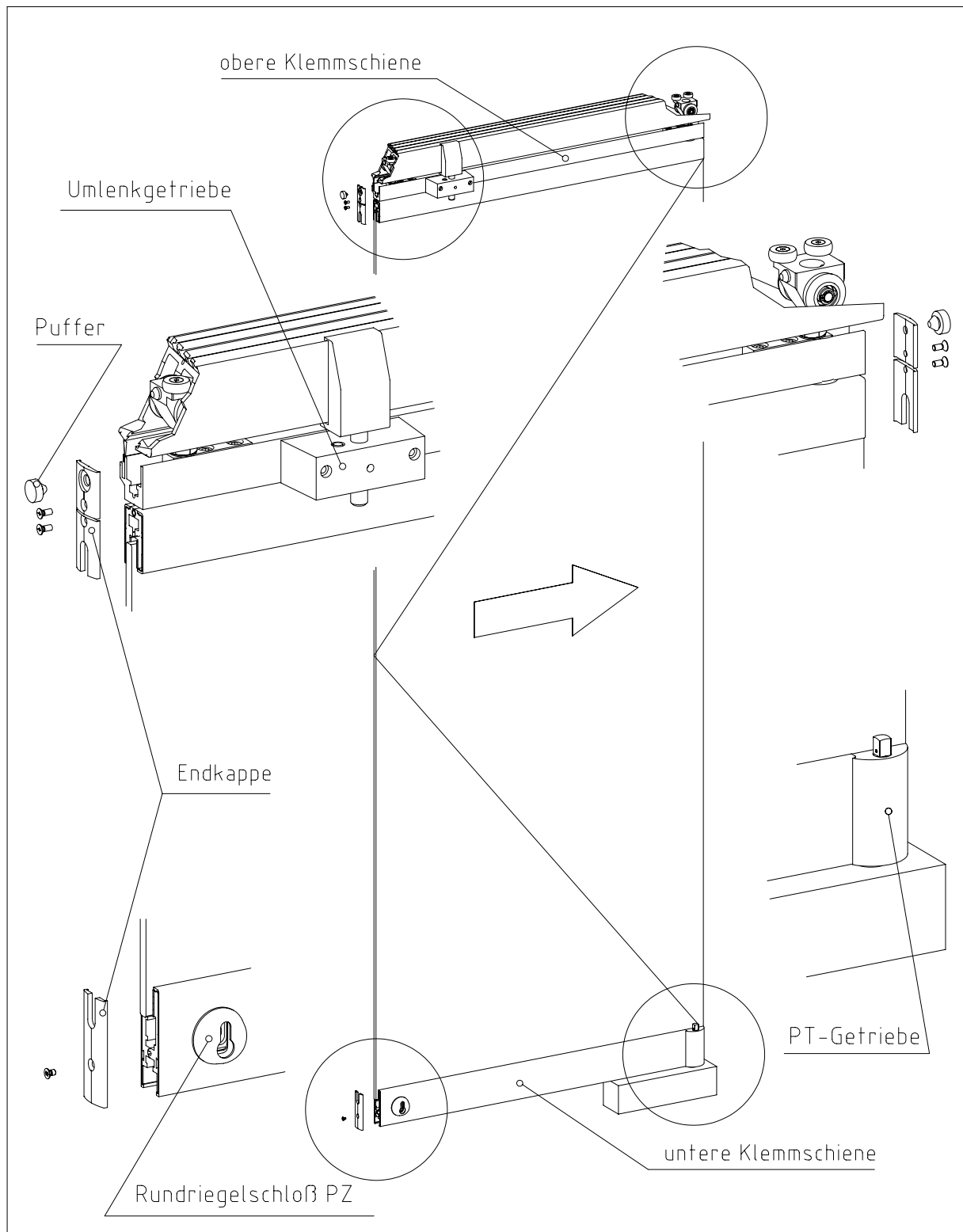
Schiebeflügel SFRI mit integriertem Riegel und Einlaß.



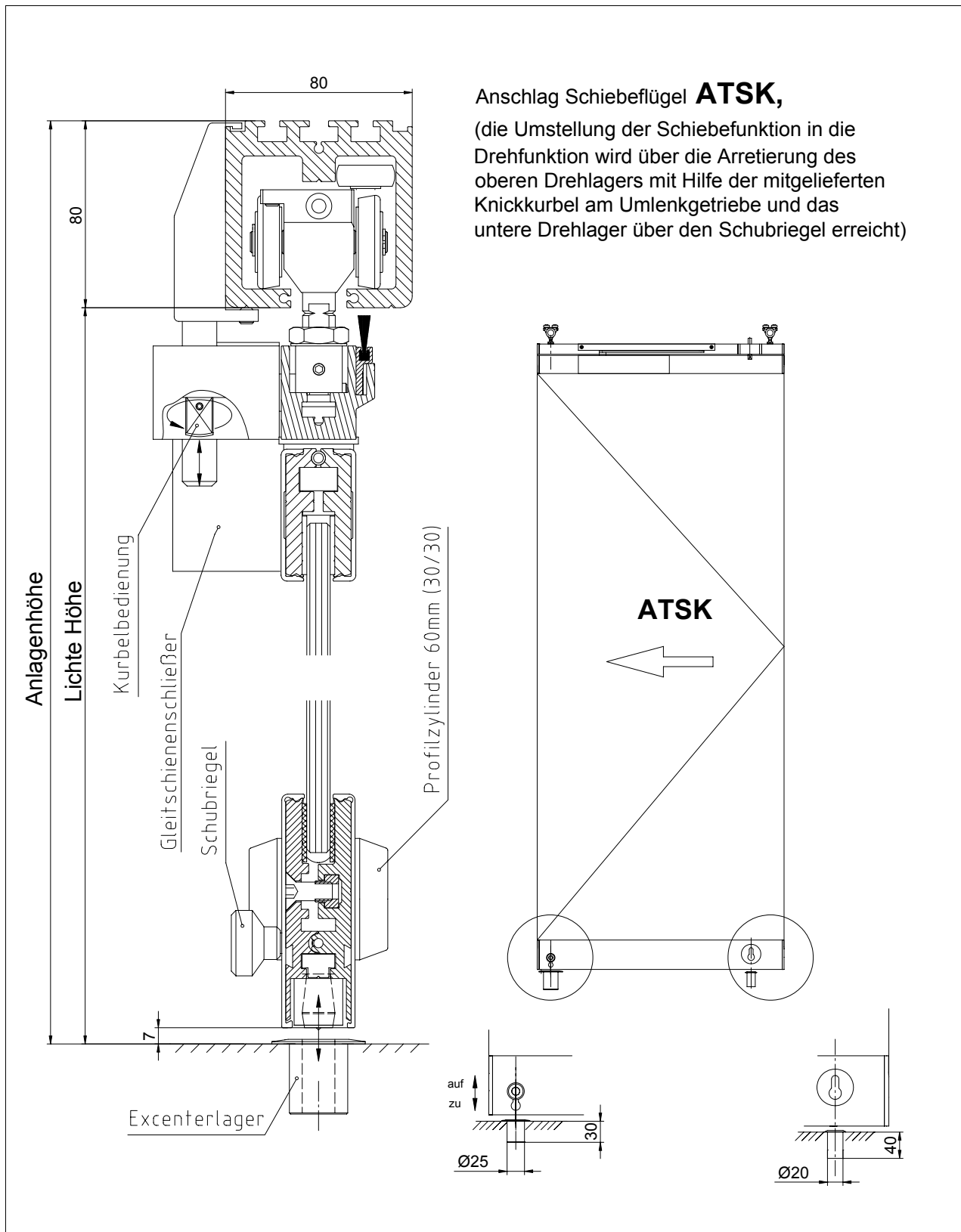
Pendel Schiebeflügel PSFK



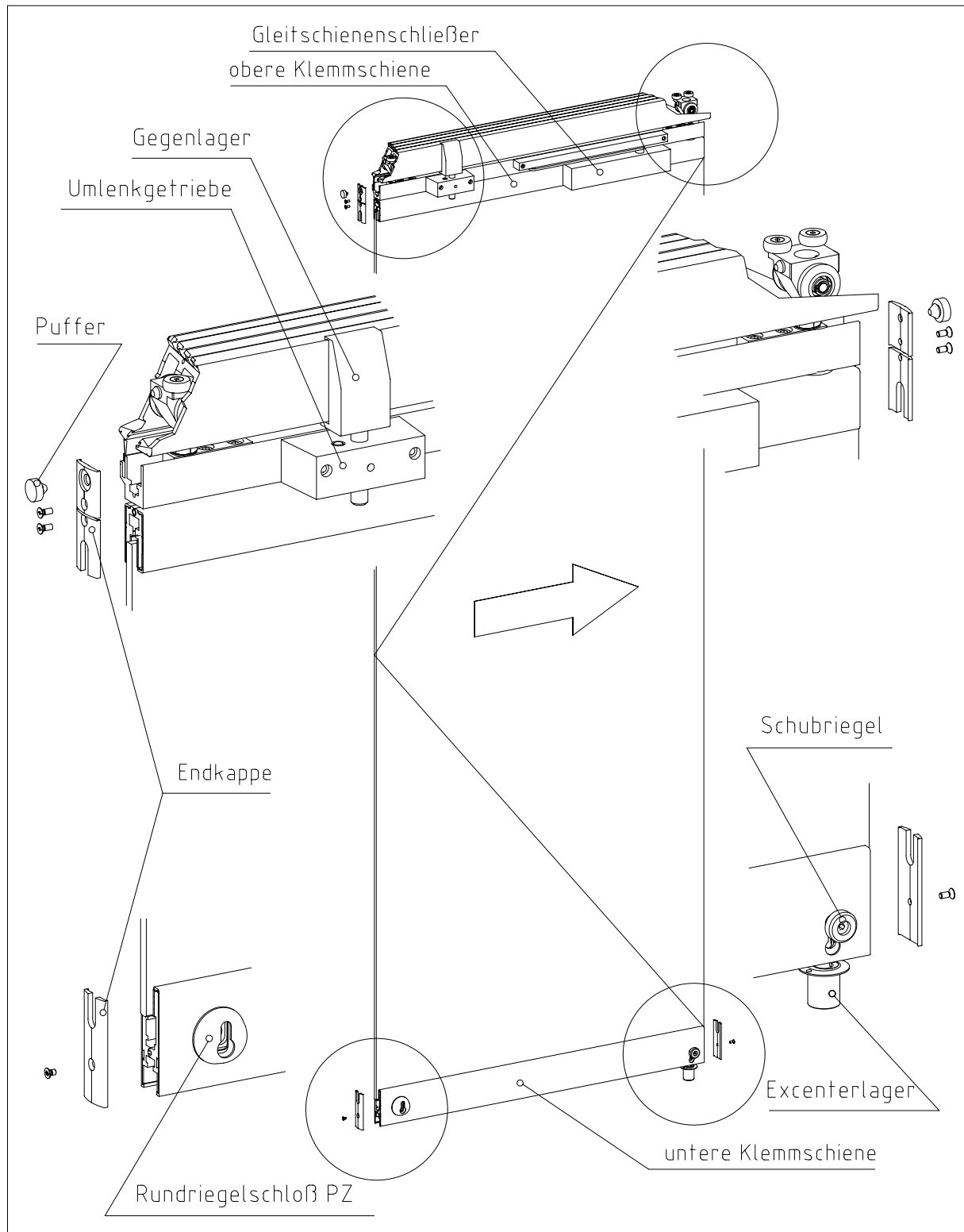
Pendel Schiebeflügel PSFK



Anschlag Schiebeflügel **ATSK**



Anschlag Schiebeflügel ATSK



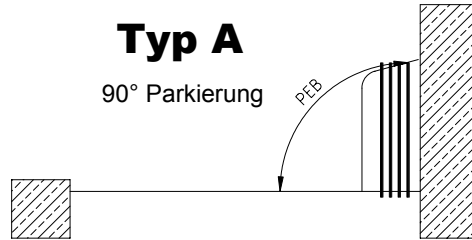
MWK-80

Parkstellungen Standard

(Sonderparkstellungen auf Anfrage)

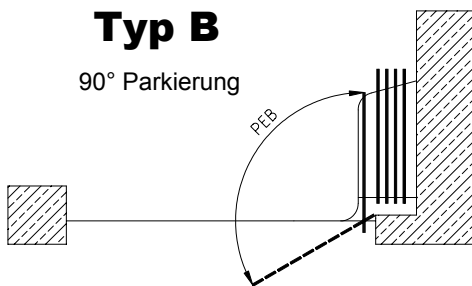
Typ A

90° Parkierung



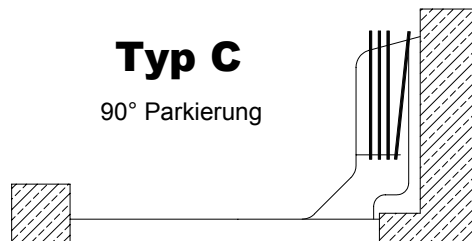
Typ B

90° Parkierung



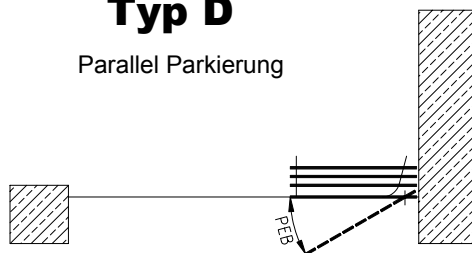
Typ C

90° Parkierung



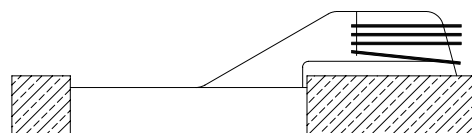
Typ D

Parallel Parkierung



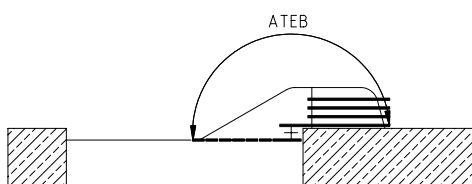
Typ F

Parallel Parkierung



Typ E

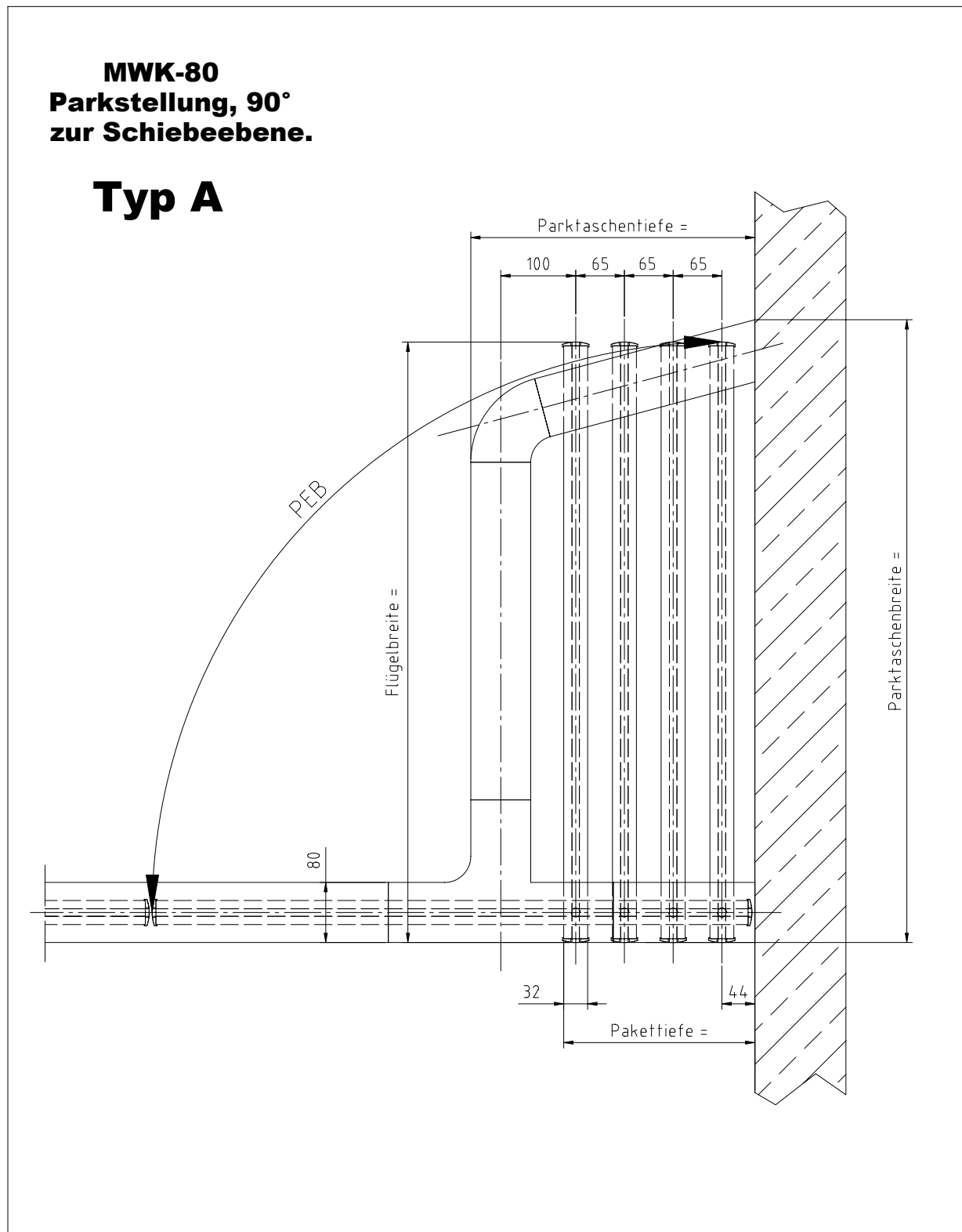
Parallel Parkierung



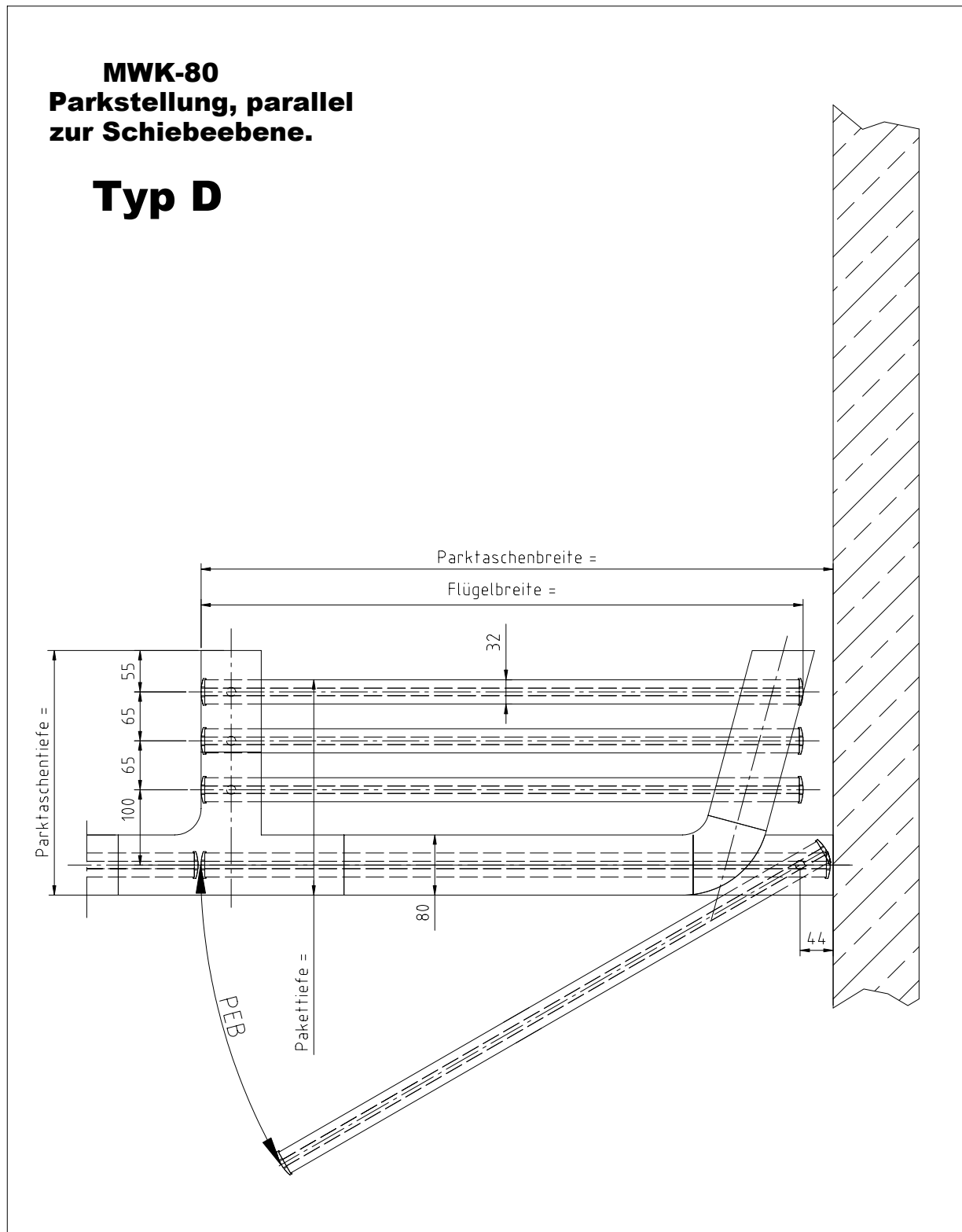
Parkstellung 90°

MWK-80
Parkstellung, 90°
zur Schiebeebe.

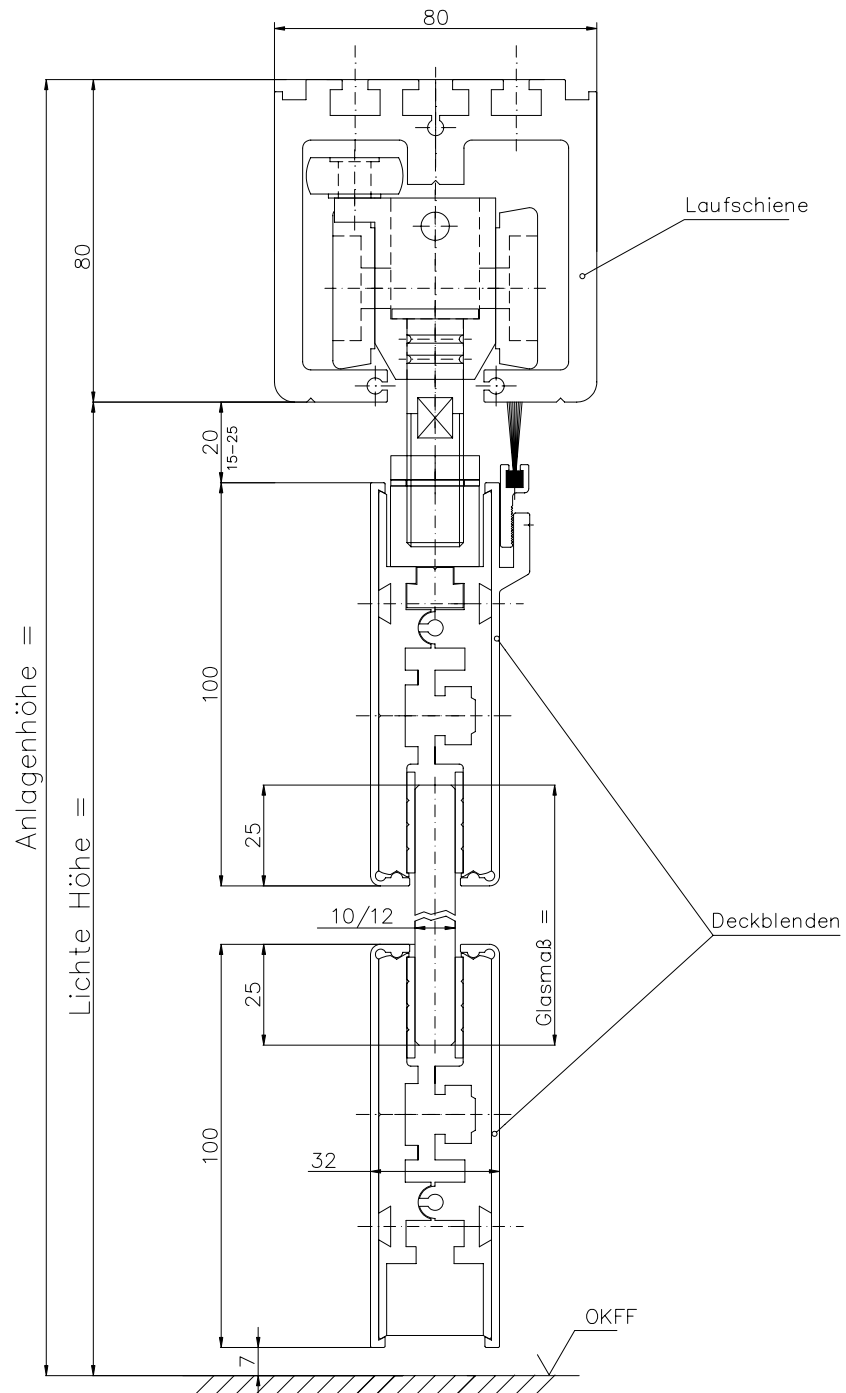
Typ A



Parkstellung parallel

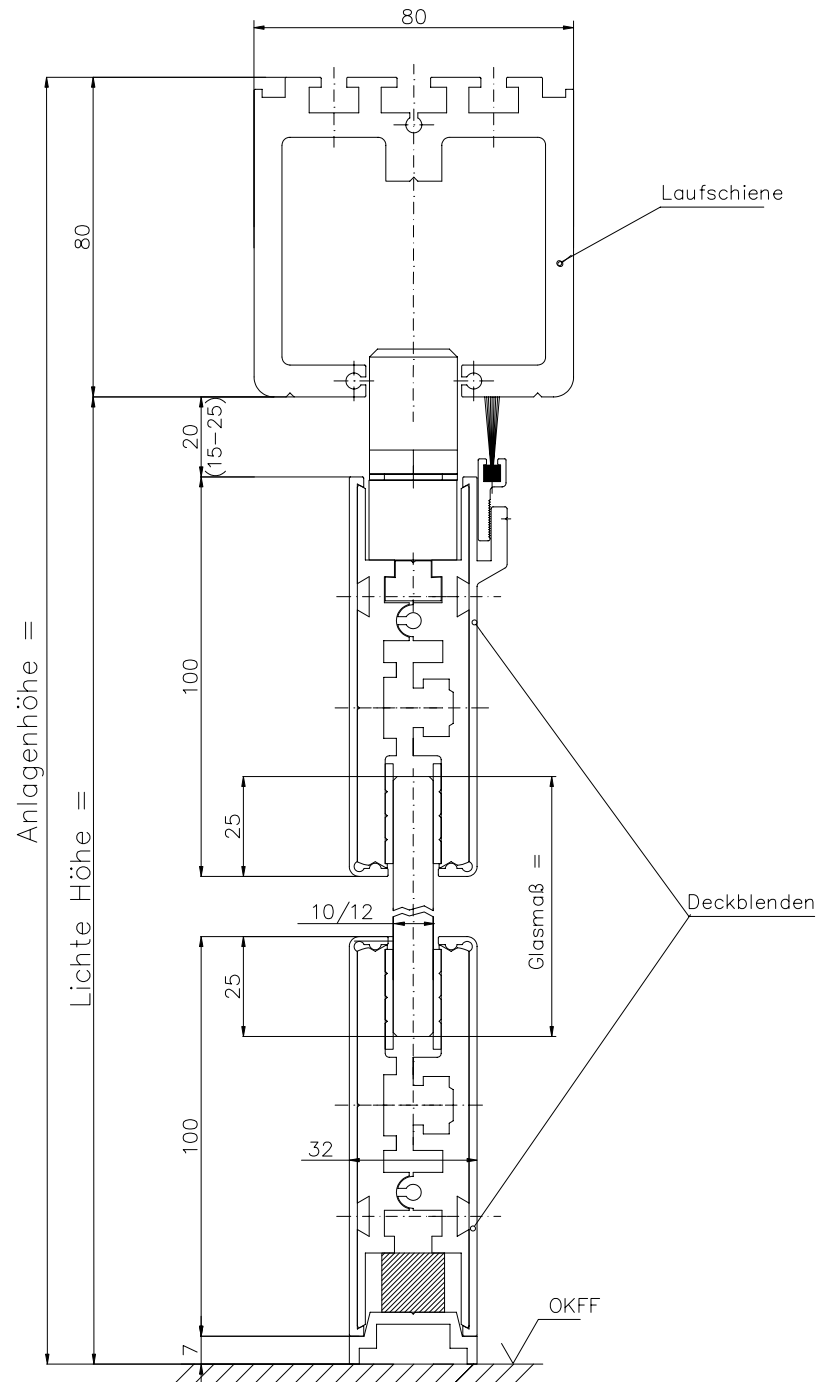


Höhenschnitt Horizontal-Schiebewand MWK-80



Höhenschnitt

Festelement MWK-80



Höhenschnitt Horizontal-Schiebewand MWK-80 mit Teleskopabhängung

